

# РОССИЙСКАЯ ФЕДЕРАЦИЯ



## ПАТЕНТ

НА ПОЛЕЗНУЮ МОДЕЛЬ

№ 139074

### УСТРОЙСТВО ДЛЯ ДИСТАНЦИОННОГО РОЗЖИГА ФАКЕЛА

Патентообладатель(ли): *Открытое акционерное общество  
"Севернефтегазпром" (RU)*

Автор(ы): *см. на обороте*

Заявка № 2013138628

Приоритет полезной модели **21 августа 2013 г.**

Зарегистрировано в Государственном реестре полезных  
моделей Российской Федерации **11 марта 2014 г.**

Срок действия патента истекает **21 августа 2023 г.**

*Руководитель Федеральной службы  
по интеллектуальной собственности*

*Б.П. Симонов*





Автор(ы): *Цыганков Станислав Евгеньевич (RU), Касьяненко  
Андрей Александрович (RU), Крапивин Андрей Станиславович  
(RU), Савенков Александр Александрович (RU)*



ФЕДЕРАЛЬНАЯ СЛУЖБА  
ПО ИНТЕЛЛЕКТУАЛЬНОЙ СОБСТВЕННОСТИ

## (12) ТИТУЛЬНЫЙ ЛИСТ ОПИСАНИЯ ПОЛЕЗНОЙ МОДЕЛИ К ПАТЕНТУ

(21)(22) Заявка: 2013138628/06, 21.08.2013

(24) Дата начала отсчета срока действия патента:  
21.08.2013

Приоритет(ы):

(22) Дата подачи заявки: 21.08.2013

(45) Опубликовано: 10.04.2014 Бюл. № 10

Адрес для переписки:

629300, Ямало-Ненецкий автономный округ, г.  
Новый Уренгой, а/я 1130, ОАО  
"Севернефтегазпром", Генеральному директору  
Цыганкову Станиславу Евгеньевичу

(72) Автор(ы):

Цыганков Станислав Евгеньевич (RU),  
Касьяненко Андрей Александрович (RU),  
Крапивин Андрей Станиславович (RU),  
Савенков Александр Александрович (RU)

(73) Патентообладатель(и):

Открытое акционерное общество  
"Севернефтегазпром" (RU)

## (54) УСТРОЙСТВО ДЛЯ ДИСТАНЦИОННОГО РОЗЖИГА ФАКЕЛА

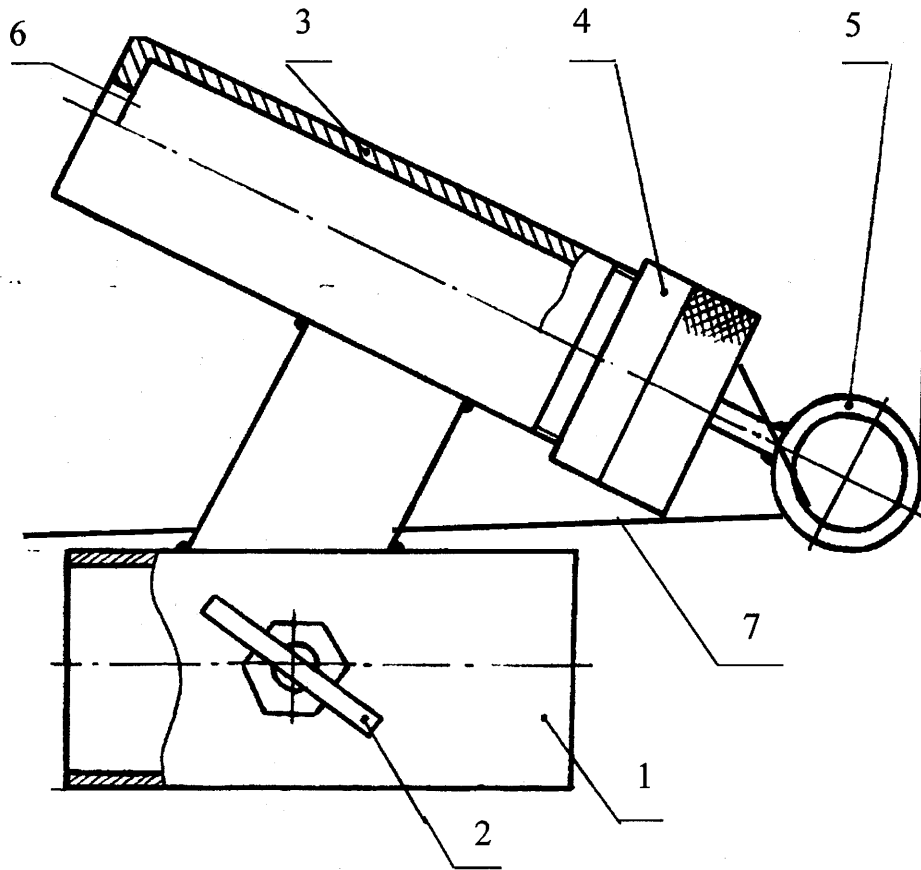
## (57) Формула полезной модели

Устройство для дистанционного розжига факела, включающее насадку с фиксатором, жёстко соединённую с обоймой, снабжённой гайкой и направляющим кольцом, фальшфейер, вставляемый в обойму и соединённый через направляющее кольцо с пусковой верёвкой.

RU 139074 U1

RU 139074 U1

RU 139074 U1



RU 139074 U1